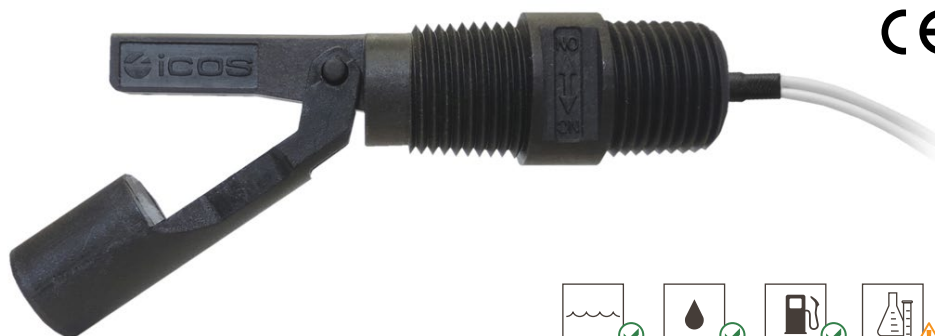


LA32N2-40

Material

PPA - Poliftalamida



Funcionamiento El movimiento del flotador magnético abre/cierra un contacto eléctrico (reed switch).

- Destacados**
- Compactos y de bajo coste;
 - Señalización tipo On/Off;
 - Funcionamiento NA o NC (SPST), girando 180° el sensor en el montaje.

- Aplicaciones típicas**
- Señalización y control de nivel de líquido;
 - Automatización de bombas.



Productos químicos requieren ensayos previos de compatibilidad con el material del Sensor.

Líquidos con partículas de hierro requieren un análisis técnico previo: el Sensor tiene componentes magnéticos internos.

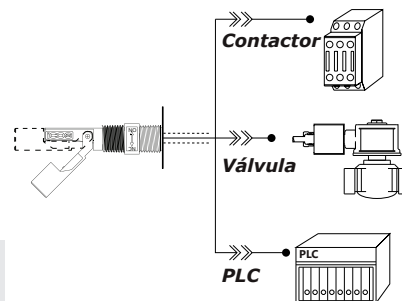
Especificaciones técnicas

Presión máxima de trabajo	2bar
Temperatura de trabajo	-10°C a 125°C
Densidad mínima del líquido (SG)	0,70
Junta	Cinta selladora
Conexión de salida	Cable 2 x 0,5mm² x 40cm
Grado de protección	IP66
Contacto eléctrico	Reed Switch 20W/VA

Los sensores funcionan en todas las gamas de voltaje y corriente indicados en la tabla a continuación:

Tensión de Trabajo	Potencia Máxima	Corriente Máxima	Pico de Corriente
110Vac	20VA	0,2A	0,5A @20ms
220Vac	20VA	0,1A	0,5A @20ms
5Vdc	2,5W	0,5A	1A @20ms
12Vdc	5W	0,5A	1A @20ms
24Vdc	10W	0,5A	1A @20ms

24Vac: NO recomendado



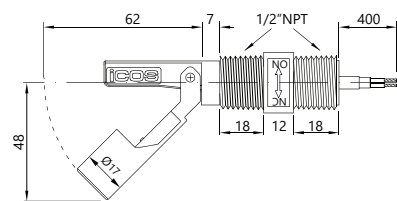
¡Importante! Conexión del Sensor con:

- Cable superior a 20 metros.
- Relé de interfase, relé temporizador, inversor de frecuencia.

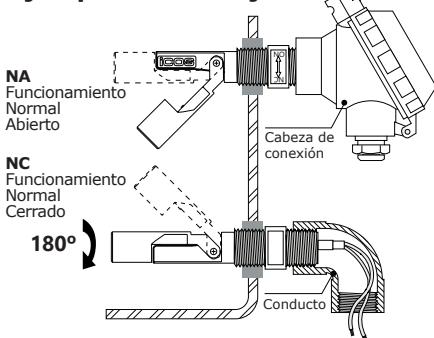
Es obligatorio el uso de **resistencia** en serie.

[Haga clic y vea cómo instalar.](#)

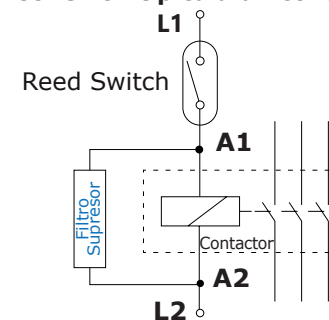
Dimensiones (mm) y Peso



Ejemplo de Montaje



Conexión típica a un contactor



sensor de nivel | flotador de nivel | interruptor de nivel | regulador de nivel | indicador de nivel | control de nivel

[Haz clic y mira:](#)

[Modelos y Precios](#) | [Datos Técnicos](#) | [Vídeos de Funcionamiento](#)

Sensores de Flujo y Sensores de Nivel para líquidos

Simplifique