

FA14B04-M12



Material

PPA - Poliftalamida



Funcionamento A passagem do fluido pelo sensor desloca um êmbolo magnético e fecha um contato elétrico (*reed switch*).

Destaques

- Comutação On/Off; funciona NA (SPST);
- Detecta aumento ou diminuição de fluxo;

- Sensibilidade ajustável¹.



Aplicações típicas

- Supervisão de lubrificação e refrigeração;
- Monitoramento da passagem de líquidos em tubulações.

Líquidos

- Água limpa, óleos, lubrificantes e combustíveis filtrados².



Líquidos com partículas magnéticas ocasionarão deposição/sedimentação magnética que prejudicará o funcionamento. Utilize filtro magnético antes do Sensor.

Líquidos com partículas sólidas e/ou incrustantes exigem ensaio prévio. Utilize filtro antes do Sensor para evitar travamento do êmbolo interno. Não recomendado para água industrial residual.

Especificações técnicas

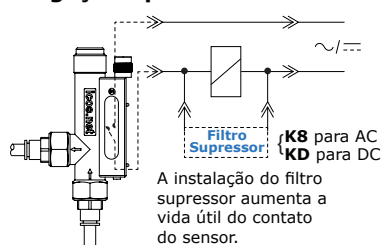
Área de passagem interna	8mm²
Pressão máxima de trabalho	25bar
Temperatura de trabalho	0°C a 100°C 140°C @1h
Rosca de conexão	G 1/4" fêmea
Mola	Inox AISI 304
Anel de vedação	O'Ring (NBR)
Conexão elétrica	Plug M12 macho (2 pinos)
	Conector fêmea vendido separadamente
Grau de proteção	IP66
Contato elétrico	Reed Switch 20W/VA

Os sensores atuam em todas as faixas de tensão e corrente citadas na tabela abaixo:

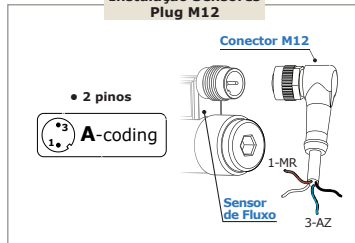
Tensão de Trabalho	Potência Máxima	Corrente Máxima	Corrente de Pico
110Vac	20VA	0,2A	0,5A @20ms
220Vac	20VA	0,1A	0,5A @20ms
5Vdc	2,5W	0,5A	1A @20ms
12Vdc	5W	0,5A	1A @20ms
24Vdc	10W	0,5A	1A @20ms

24Vac: Não recomendado

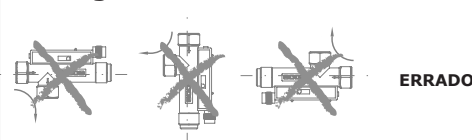
• Ligação típica a um contator



Instalação Sensores Plug M12

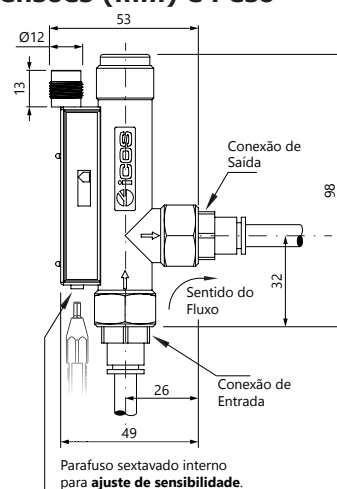


Montagem (Importante!)



Dimensões (mm) e Peso

71g



Notas

¹ Em água. Precisão: ±15%.

Repetibilidade (não considerada a mudança de viscosidade dos líquidos): ±10%.

² Para aplicação em óleo, também recomendável modelo **FA14B06-M12**.

sensor de fluxo | chave de fluxo | sensor de vazão | fluxostato | detector de vazão | controle de vazão | conector m12

 **Clique e Confira:**

Modelos e Preços | Folhetos Técnicos | Vídeos de Funcionamento

Sensores de Fluxo e Sensores de Nível para líquidos.

Simplifique.