

Conector M12 4 Vias Reto Macho



Destques • Conexão prática aos plugs M12¹.

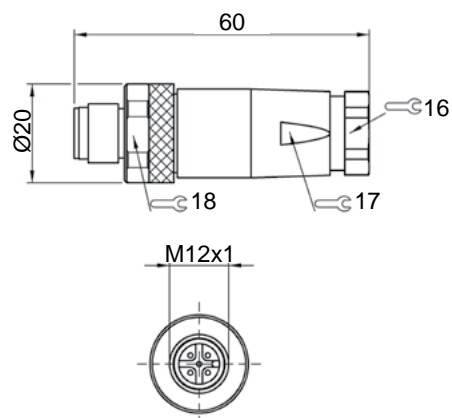
Aplicações típicas • Para conexão em seu processo de [plug M12 de 4 vias fêmea](#).

Especificações técnicas

Material	PA
Conectores	04 vias (macho)
Montagem	Reto
Diâmetro do cabo*	4-6mm
Tensão de trabalho	250V
Temperatura de trabalho	-25°C a 85°C
Grau de proteção	IP67
Peso	25g

*Não acompanha cabo.

Dimensões (mm)



Montagem



Atenção!
Conecte o [Conector M12 Reto Macho](#)
em seu processo.

Notas

¹ Para uso em [Sensores de Nível ICOS](#), confira [Conectores M12 Fêmea](#).

conector fêmea m12 4 vias | conector macho m12 4 vias | conector m12 cabo 2m | conector m12 cabo 5m | conexão m12 | plug m12

 Em [acessorios.icos.com.br](https://www.icos.com.br) confira preço de Conectores M12

Sensores de Fluxo e Nível para Líquidos